

EAC ОБЩЕСТВО С ОГРАНИЧЕННОЙ ОТВЕТСТВЕННОСТЬЮ

«ЭЛЬФ 4М «ТОРГОВЫЙ ДОМ»

**КУТТЕР
ИПКС-032**

ПАСПОРТ
РУКОВОДСТВО ПО ЭКСПЛУАТАЦИИ
ИПКС-032ПС
(Редакция 08.2023 г.)

2013 г.

1. НАЗНАЧЕНИЕ

Куттер ИПКС-032-80(Н) и его исполнения (далее куттер) предназначен для тонкого измельчения мясного фарша при производстве колбасных изделий, паштетов ипельменей, а также для измельчения и смешивания охлажденных овощей, бескостного фруктового, рыбного сырья, для приготовления майонезов, кетчупов и иных соусов, фруктового и овощного пюре. Возможно использование куттера для подогрева ингредиентов с целью получения кондитерских соусов и кремов и т.д.

Куттер предназначен для использования на предприятиях пищевой промышленности. Выпускаются следующие исполнения куттеров с объемом чаши 80 литров:

- **куттер (вакуумный, с механизированной мешалкой и выгрузкой) ИПКС-032-80(Н)** – процесс куттерования идет при фиксированной скорости вращения ножей с возможностью вакуумирования продукта для получения плотного, качественного фарша. Механизированная мешалка позволяет перемешивать продукт на всем протяжении измельчения, а также снимать налипший продукт со стенок чаши куттера. По окончании измельчения поворот чаши производится механизированным способом. Блок управления позволяет управлять всеми процессами, контролировать температуру продукта и длительность процесса куттерования;

- **куттер (вакуумный, регулируемый, с механизированной мешалкой и выгрузкой) ИПКС-032-80Р(Н)** – процесс куттерования идет при скорости вращения ножей с возможностью плавно ее регулировать, а также вакуумирования продукта для получения плотного, качественного фарша. Механизированная мешалка позволяет перемешивать продукт на всем протяжении измельчения, а также снимать налипший продукт со стенок чаши куттера. По окончании измельчения поворот чаши производится механизированным способом. Блок управления позволяет управлять всеми процессами, контролировать температуру продукта и длительность процесса куттерования;

- **куттер (вакуумный, с подогревом, с механизированной мешалкой и выгрузкой) ИПКС-032-80П(Н)** – процесс куттерования идет при фиксированной скорости вращения ножей с возможностью вакуумирования продукта для получения плотного, качественного фарша. Чаша куттера имеет рубашку для подачи в нее пара или горячей воды с целью подогрева ингредиентов, холодной воды для охлаждения. Механизированная мешалка позволяет перемешивать продукт на всем протяжении измельчения, а также снимать налипший продукт со стенок чаши куттера. По окончании измельчения поворот чаши производится механизированным способом. Блок управления позволяет управлять всеми процессами, контролировать температуру продукта и длительность процесса куттерования;

- **куттер (вакуумный, регулируемый, с подогревом, механизированной мешалкой и выгрузкой) ИПКС-032-80РП(Н)** - процесс куттерования идет при скорости вращения ножей с возможностью плавно ее регулировать, а также вакуумирования продукта для получения плотного, качественного фарша. Чаша куттера имеет рубашку для подачи в нее пара или горячей воды с целью подогрева ингредиентов, холодной воды для охлаждения. Механизированная мешалка позволяет перемешивать продукт на всем протяжении измельчения, а также снимать налипший продукт со стенок чаши куттера. По окончании измельчения поворот чаши производится механизированным способом. Блок управления позволяет управлять всеми процессами, контролировать температуру продукта и длительность процесса куттерования.

Вид климатического исполнения соответствует УХЛ 4.2 ГОСТ 15150-69, т.е. температура окружающей среды от плюс 10 до плюс 35 °С, относительная влажность воздуха от 45 до 80%, атмосферное давление от 84 до 107 кПа (от 630 до 800 мм. рт. ст.).

Регистрационный номер декларации о соответствии (копия на последней странице паспорта): ЕАЭС №RU Д-РУ.РА09.В.14905/23.

Дата регистрации декларации о соответствии: 26.10.2023.

2. ТЕХНИЧЕСКИЕ ХАРАКТЕРИСТИКИ

Модификации Наименование техн. характеристик	ИПКС-032			
	-80(Н)	-80Р(Н)	-80П(Н)	-80РП(Н)
Динамическая производительность по куттерованию мясного фарша, кг/ч, не более	700*			
Динамическая производительность по приготовлению майонезных соусов, шпоре, кг/ч, не более	900*			
Объем чаши, л, не менее	80			
Максимальный коэффициент заполнения чаши	0,7			
Частота вращения вала ножей, об/мин	3000	1500-3000, плавно	3000	1500-3000, плавно
Частота вращения мешалки, об/мин	28			
Двигатель	АИР160М2			
Мотор-редуктор	ХС 40-50-0,25			
Насос вакуумный	VE-160			
Предельное остаточное давление в чаше, кгс/см ²	минус 0,8			
Количество ножей (серповидные), шт.	3			
Механизированное опрокидывание чаши	Да			
Время опрокидывание чаши, сек.	60			
Рубашка на чаше	Нет		Да	
Давление пара в подающем трубопроводе, кгс/см ² , не более	–		5	
Давление воды на входе в рубашку, кг/см ² не более	-		1	
Присоединительные размеры трубопроводов рубашки, G”	–		1/2	
Напряжение питания трехфазное, В	3N~380±10%			
Частота переменного тока питания, Гц	50±2%			
Установленная мощность, кВт, не более	19			
Показатель энергоэффективности, Вт/кг, не более	55			

Габаритные размеры, мм, не более	
длина	1200
ширина	800
высота	1500
Масса, кг, не более	250

* - скорость измельчения максимально допустимого количества продукта, помещаемого в чашу куттера.

ИПКС-032	-80	Р	П	(Н)
1	2	3	4	5

1 – тип оборудования;

2 – объем чаши;

3 – регулируемая скорость вращения ножей;

4 – подогрев (наличие рубашки на чаше);

5 – нержавеющее исполнение каркаса.

Куттер выполнен полностью из пищевой нержавеющей стали ГОСТ 5632-72.

Степень защиты электрооборудования куттера соответствует IP54 по ГОСТ 14254-96.

Срок службы до списания – 6 лет.

3. КОМПЛЕКТНОСТЬ

Комплект поставки куттера должен соответствовать таблице 1.

Таблица 1

Обозначение	Наименование	Кол.	Примечание
ИПКС 032-80.00.00.000-02 ИПКС 032-80.00.00.000 ИПКС 032-80.00.00.000-03 ИПКС 032-80.00.00.000-01	Куттер ИПКС-032-80(Н) Куттер ИПКС-032-80Р(Н) Куттер ИПКС-032-80П(Н) Куттер ИПКС-032-80РП(Н)	1	
ИПКС 032-80.16.00.000 ИПКС 032-80.16.00.000-01	Блок управления ИПКС-032-80ВЧБУ Блок управления ИПКС-032-80ВБУ	1	ИПКС-032-80Р(Н) ИПКС-032-80РП(Н) ИПКС-032-80(Н) ИПКС-032-80П(Н)
ИПКС-032ПС	Куттер ИПКС-032(Н). Паспорт	1	
	Двигатель АИР160М2. Паспорт	1	
	Мотор-редуктор ХС 40-50-0,25. Паспорт	1	
	Насос вакуумный VE-160. Паспорт	1	или аналог
УМКТ1(Т)-Щ2-Р	Измеритель-регулятор с таймером. Руководство по эксплуатации	1	

	Мановакуумметр ГОСТ 2405-88.	МВТ-1М-01	1	
ИПКС 032.00.00.021	Амортизатор		8	
ИПКС 032.00.00.029	Болт (фундаментный)		4	
ГОСТ 5915-70	Гайка М16-7Н.5.099		4	
ГОСТ 6402-70	Шайба 16.65Г.029		4	
ГОСТ 11371-78	Шайба 16.01.099		4	
ИПКС 032.11.00.000	Ручка		1	

4. УСТРОЙСТВО И ПРИНЦИП РАБОТЫ

Куттер (рисунки 1, 2) состоит из следующих основных узлов: чаша параболической формы 1, крышка 2, каркас куттера 3, двигатель 4, привод мешалки 6, привод поворота чаши 12, насос вакуумный 19 и блок управления 5.

Чаша установлена в каркасе 3. На дне чаши находится съемная головка ножевая 1 (рисунок 3), на которой закреплены три облегченных серповидных ножа 2, разнесенные по высоте и расположенные под углом 120° друг относительно друга. Головка ножевая приводится в движение двигателем 4 (рисунки 1, 2), расположенным под чашей.

У куттеров марок ИПКС-032-80П(Н) и ИПКС-032-80ПП(Н) (рисунок 2) с внешней стороны чаши имеется рубашка 21 для подогрева или охлаждения продукта внутри чаши. В качестве теплоносителя в рубашку может быть подаваться пар или горячая вода с целью нагрева продукта и холодная вода – для охлаждения продукта. Пар, горячая или холодная вода подается через кран 24. Конденсат пара отводится через патрубок отвода 23, а вода - через кран 22.

На крышке 2 (рисунки 1, 2), которая крепится к каркасу 3 и в рабочем положении накрывает чашу 1, установлен привод мешалки 6. На его валу (рисунок 3) закреплена мешалка, состоящая из мешалки/скребка 14 и лопасти 7. Край мешалки/скребка обрамлен эластичной пищевой резиной, контактирующей с поверхностью чаши для очистки стенки чаши от продукта во время вращения мешалки. Мешалка/скребок 14 с лопастью 7 улучшают движение продукта внутри чаши куттера, способствуют равномерному измельчению и перемешиванию продукта. Мешалка и лопасть отводятся вместе с крышкой.

В крышке имеется технологическое отверстие, используемое для загрузки специй и для стравливания избыточного давления, которое может возникнуть во время работы куттера без вакуума. Загрузка специй производится через воронку при открытом кране 7. Для фиксации и герметизации крышки на чаше куттера во время технологического процесса используется замок-защелка 9, закрепленная на поверхности чаши.

ВНИМАНИЕ! Во время работы куттера внутри рабочего объема создается избыточное давление, и, если куттер используется без насоса вакуумного 19 (рисунки 1, 2), необходимо кран 7 держать приоткрытым, чтобы исключить выдавливание продукта через уплотнение вала ножей куттера (рисунок 2).

Опрокидывание чаши куттера для выгрузки продукта или мойки производится механизированным приводом поворота чаши 12 (рисунки 1, 2). Механизм позволяет плавно поворачивать чашу 1 на угол до 95° , а также позволяет останавливать поворот чаши при любом удобном наклоне и, при необходимости, вернуть ее обратно, в рабочее

положение. Любое положение чаши фиксируется механизмом. Привод поворота чаши 12 управляется с блока управления 5 кнопками «ПОВОРОТ ВПЕРЕД/НАЗАД».

Для опрокидывания чаши необходимо предварительно освободить крышку 2 от замка-защелки 9 и открыть ее, используя ручку 8. Для предотвращения самопроизвольного закрытия крышки (падения) применен газовый амортизатор 14, выталкивающее усилие которого направлено на открывание крышки.

Для удобной приемки выгружаемого продукта, рекомендуется использовать чан-тележку ИПКС-117Ч-55Ц(Н), которая предварительно, перед опрокидыванием чаши, подкатывается к куттеру.

Примечание - чан-тележка в комплект поставки не входит и поставляется по отдельному заказу.

Куттер снабжен насосом вакуумным 19, создающим разрежение в объеме чаши, необходимое для получения плотного качественного фарша. Насос вакуумный соединен с чашей трубками 18. Величина остаточного давления в чаше куттера визуальным образом контролируется по показаниям мановакуумметра 15. Для регулировки остаточного давления используется кран 16. В процессе измельчения продукта при вакуумировании велика вероятность попадания частиц продукта через трубку 18 в насос вакуумный 19. Для предотвращения этого служит разделитель сред 17, представляющий собой колбу, которая улавливает твердые и жидкие фракции продукта. Включение и отключение насоса вакуумного осуществляется кнопками «НАСОС-ПУСК» и «НАСОС-СТОП» на панели блока управления 5.

Для предотвращения перегрева продукта, которое может возникнуть в результате трения серповидных ножей с продуктом в процессе куттерования, в чаше куттера (рисунки 1, 2) встроен датчик температуры 11, сигнал с которого подается на имеющееся в блоке управления 5 измеритель-регулятор. Измеритель-регулятор предназначен для контроля заданной максимальной температуры продукта, при превышении которой двигатель куттера автоматически выключается и процесс куттерования прекращается.

Во избежание перегрева фарша при куттеровании необходимо добавлять чешуйчатый лед, следить за показанием измерителя-регулятора на блоке управления 5 (рисунки 1, 2). Рекомендуемая температура при куттеровании мясного фарша не должна превышать 12°C.

Куттер оснащен таймером для установки длительности процесса измельчения. Время работы куттера устанавливается на измерителе-регуляторе блока управления 5 - по истечении этого времени двигатель ножей куттера автоматически отключается; отключение процесса измельчения сопровождается индикацией «STOP».

Опция автоматического контроля температуры продукта и таймера может отключаться переключателем «АВТ./РУЧН» на панели блока управления 5.

Принцип работы куттера состоит в том, что предварительно подготовленный охлажденный фарш загружается в чашу, а затем измельчается и перемешивается головкой ножевой как в условиях вакуума, так и без вакуума.

Включение и отключение головки ножевой осуществляется с помощью кнопок «ПРИВОД ПУСК» и «ПРИВОД СТОП» блока управления 5 (рисунки 1, 2). Схема электрическая принципиальная приведена на рисунках 4, 6. Перечень элементов – на рисунках 5, 7.

ВНИМАНИЕ! Во время работы куттера внутри рабочего объема создается избыточное давление, и, если куттер используется без насоса вакуумного 19 (рисунки 1, 2), необходимо кран 7 держать приоткрытым, чтобы исключить выдавливание продукта через уплотнение вала ножей куттера (рисунок 2).

Для обеспечения безопасности обслуживающего персонала куттер оснащен блокировкой - при открывании крышки 2 срабатывает выключатель концевой 10, в результате чего происходит экстренное отключение питания куттера.

Для безопасного обслуживания куттера в комплект поставки оборудования входит ручка ИПКС 032.11.00.000, которая используется для безопасного извлечения головки ножевой 1 (рисунок 3).

5. УКАЗАНИЕ МЕР БЕЗОПАСНОСТИ

5.1 К работе по обслуживанию куттера допускаются лица, ознакомившиеся с данным паспортом, паспортами на комплектующие, усвоившие основные приемы работы при эксплуатации оборудования и прошедшие инструктаж по технике безопасности.

5.2 При эксплуатации и ремонте куттера должны соблюдаться «Правила технической эксплуатации электроустановок потребителей» 2003 г., «Правила техники безопасности при эксплуатации электроустановок потребителей» 2003 г., «Правила устройства электроустановок» 2003 г., «Правила техники безопасности и производственной санитарии» 1990 г., инструкции, разработанные на предприятии для данного вида оборудования.

5.3 Общие требования безопасности соответствуют ГОСТ 12.2.124-90.

5.4 Элементы заземления соответствуют требованиям ГОСТ 12.2.007.0-75, заземляющий зажим и знак заземления выполнены по ГОСТ 21130-75.

5.5 Куттер должен быть надежно подсоединен к цеховому контуру заземления с помощью гибкого медного оголенного провода сечением не менее 10 мм² по ГОСТ Р МЭК 60204-1-07.

ВНИМАНИЕ! Включение куттера допускается только при исправном заземлении.

5.6 Во избежание поражения электрическим током следует электропроводку к куттеру проложить в трубах, уложенных в полу.

5.7 Запрещается работать на куттере при наличии открытых токоведущих частей, неисправных коммутационных и сигнальных элементах на панели блока управления, при нарушении изоляции проводов, неправильной работе датчика температуры 11, выключателя концевой 10 (рисунки 1, 2), датчика положения 13 (рисунок 3).

5.8. ЗАПРЕЩАЕТСЯ менять фазы питающей сети куттеров, что может привести к реверсу головки ножей куттера! Подробное описание для определения правильного направления вращения вала двигателя приведено в разделе 6, п. 6.7 настоящего паспорта.

5.9 В случае возникновения аварийных режимов работы немедленно отключить куттер от сети питания.

5.10 ЗАПРЕЩАЕТСЯ во время работы куттера производить ремонт и техническое обслуживание.

5.11 Управление куттером следует осуществлять, находясь на изолирующей подставке.

5.12 Для извлечения головки ножевой, использовать ручку ИПКС 032.11.00.000 при отключенном от сети питания куттера.

5.13 Для экстренного отключения питания куттера нажать кнопку «АВАРИЙНЫЙ СТОП» в виде «красного грибка» на панели блока управления 5 или поста кнопочного «АВАРИЙНЫЙ СТОП» 13 на каркасе куттера (рисунки 1, 2).

5.14 Не допускается оставлять работающий куттер без присмотра.

5.15 Уровень шума, создаваемый куттером на рабочем месте в производственном помещении, не превышает 80 дБ по ГОСТ 12.1.003-83 и СН 2.2.4/2.1.8.562-96.

5.16 Уровень виброускорения, создаваемый куттером на рабочем месте в производственном помещении, не превышает 100 дБ (виброскорость не превышает 92 дБ) по ГОСТ 12.1.012-90 и СН 2.2.4/21.8.566-96.

5.17 Предельно допустимый уровень напряженности электрического поля, создаваемый куттером на рабочем месте в производственном помещении, не превышает 5 кВ/м согласно ГОСТ 12.1.002-84 и СанПин 2.2.4.1191-03 «Санитарные нормы и правила выполнения работ в условиях воздействия электрических полей промышленной частоты (50 Гц)».

5.18 Вода, используемая для бытовых и технологических нужд, связанных с производством продукции (в том числе приготовление моющих и дезинфицирующих растворов, мойка и споласкивание оборудования, приготовление технологического пара), должна соответствовать требованиям ГОСТ 2874-82 «Вода питьевая. Гигиенические требования и контроль качества».

6. ПОРЯДОК УСТАНОВКИ

6.1 При установке куттера должны быть соблюдены условия, обеспечивающие проведение санитарного контроля за производственными процессами, за качеством сырья и готовой продукции, а также обеспечивающие возможность мойки, уборки, дезинфекции оборудования и помещения.

6.2 Установить болты фундаментные, входящие в комплект поставки (таблица 2), в бетонном основании в соответствии со схемой установки (рисунок 8).

6.3 Установить куттер, закрепив каркас фундаментными болтами.

6.4. Для куттеров ИПКС-032-80П(Н) и ИПКС-032-80РП(Н), (рисунок 2), подвесить и подключить через гибкие трубопроводы к крану 24 источник пара (парогенератор) или горячую (холодную) воду.

В случае использования пара к патрубку 23 подключить трубопровод для отвода сконденсировавшейся жидкости. Причем, патрубок 23 должен быть всегда открытым.

В случае, в качестве нагрева/охлаждения продукта, использования горячей/холодной воды переставить кран 22 на патрубок 23 и закрыть его. К освободившемуся верхнему патрубку подключить трубопровод для отвода воды.

6.5 Произвести подключение заземления к болту заземления 20 (рисунки 1, 2) на изделии и блоке управления с помощью гибкого медного оголенного провода сечением не менее 10 мм² по ГОСТ Р МЭК 60204-1-07.

6.6 Подключить питающее напряжение 3N~50 Гц, 380 В к клеммам ХТ1 блока управления 5. Схема электрическая принципиальная приведена на рисунках 4, 6. Перечень элементов – на рисунках 5, 7.

Питающее напряжение должно подаваться через внешний автоматический выключатель с номинальным током не менее 63 А.

6.7 Проверить направление вращения вала двигателя 4. Для проверки необходимо обесточить куттер, открыть крышку 2 и снять с вала 15 головку ножевую 1 (рисунок 3). Для снятия головки ножевой подвести ручку ИПКС 032.11.00.000 в прорези головки ножевой, толчком руки повернуть ножевую головку по часовой стрелке, вывести с зацепления и снять ее с вала. Закрыть крышку куттера, подать питание и включить двигатель кнопкой «ПРИВОД ПУСК» на блоке управления 5. После того, как двигатель запустится, открыть крышку куттера - произойдет аварийное отключение двигателя срабатыванием выключателя концевого 10 (рисунки 1, 2). При взгляде сверху вал, останавливаясь, должен вращаться по часовой стрелке. При необходимости поменять две любые питающие фазы двигателя 4, предварительно отключив от источника питания куттер. Проверить заново направление вращения.

Примечание – внешний автоматический выключатель не входит в комплект поставки и устанавливается потребителем.

7. ПОДГОТОВКА И ПОРЯДОК РАБОТЫ

7.1 **ВНИМАНИЕ!** Проверить визуально наличие заземления. Перед началом эксплуатации рабочие поверхности куттера тщательно протереть ветошью, смоченной в ацетоне (до исчезновения черных следов на ветоши), затем провести мойку в соответствии с разделом 9 настоящего паспорта.

7.2 Для куттеров **ИПКС-032-80П(Н)** и **ИПКС-032-80РП(Н)**, (рисунок 2), проверить надежное подключение гибких трубопроводов к рубашке куттера. Длина трубопроводов должна быть достаточной для проведения опрокидывания чаши.

7.3 Подготовить чан-тележку ИПКС-117Ч-55Ц(Н) (или иную тару) для готового продукта. Открыть крышку куттера и загрузить продукт. Закрыть крышку с помощью замка-защелки 9 (рисунки 1, 2).

7.4 Подать питание внешним автоматическим выключателем, на лицевой панели блока управления загорится индикация «СЕТЬ».

7.5 Включить питание куттера кнопкой «ВКЛ ПИТАНИЕ», на лицевой панели блока управления, загорится индикация «ПИТАНИЕ». Если куттер не переведен в ручной режим, о чем свидетельствует индикация «АВТ. РЕЖИМ», то для перевода из автоматического режима в ручной, включить переключатель «АВТ./РУЧН» в положение «РУЧН».

7.6 При необходимости, включить насос вакуумный 19 (рисунки 1, 2) кнопкой «НАСОС ПУСК», на лицевой панели блока управления загорится индикация «НАСОС». Следя за показанием мановакуумметра 15 дождаться установления требуемой величины остаточного давления; при необходимости использовать для управления остаточным давлением кран 16. Отключение насоса вакуумного происходит при нажатии кнопки «НАСОС СТОП» блока управления 5.

ВНИМАНИЕ! Во время работы куттера внутри рабочего объема создается избыточное давление, и, если куттер используется без насоса вакуумного 19 (рисунки 1, 2), необходимо кран 7 держать приоткрытым, чтобы исключить выдавливание продукта через уплотнение вала ножей куттера (рисунок 3).

7.7 Для автоматического контроля температуры продукта и времени куттерования включить переключатель «АВТ./РУЧН» в положение «АВТ.», при этом на панели блока управления загорится индикация «АВТ. РЕЖИМ».

- Задать **контролируемую температуру продукта и время измельчения**. Для этого:

- на цифровом индикаторе измерителя-регулятора в режиме **«Работа»** отображается текущее значение температуры продукта в чаше куттера, при этом горит индикатор **«Т1»** и **«ВУ1»**;

- нажать кратковременно кнопку **F**, измеритель-регулятор перейдет в режим **программирования первого уровня**, при этом горят индикаторы **«Т1уст»** и **«ВУ1»**. На цифровом индикаторе появится ранее заданное значение **контролируемой температуры продукта**;

- кнопками **▲** или **▼** задать необходимое значение **контролируемой температуры продукта**, например, **«+12»** (12°C) градусов, после чего кратковременно нажать кнопку **F**. При этом происходит запись нового значения в память измерителя-регулятора. На цифровом индикаторе появится параметр установки значения **гистерезиса**, при этом горят индикаторы **«ΔТ1»** и **«ВУ1»**;

- задать значение **гистерезиса**. Для этого:

- кнопками **▲** или **▼** задать необходимое значение величины **гистерезиса ΔТ**, например, **«1»**. Нажать кратковременно кнопку **F**. При этом происходит запись нового значения в память измерителя-регулятора. На цифровом индикаторе появится параметр установки **времени измельчения**;

- задать **время измельчения**:

- кнопками **▲** или **▼** задать необходимое значение **времени (в часах)**, при этом горят индикаторы **«час»** и **«ВУ1»**, например **«0»** (ноль часов). Нажать кратковременно кнопку **F**. Кнопками **▲** или **▼** задать необходимое значение **времени (в минутах/секундах)**, при этом горят индикаторы **«м/с»** и **«ВУ1»**, например, **«3.00»** (3 минуты ровно). Нажать кратковременно кнопку **F**. При этом происходит выход из режима **программирования первого уровня** в режим **«Работа»** с сохранением параметров, а на цифровом индикаторе измерителя-регулятора отображается текущее значение температуры продукта, горят индикаторы **«Т1»** и **«ВУ1»**.

Примечание – если в автоматическом режиме процесса куттерования открыть крышку 2 куттера, либо нажать на кнопку «АВАРИЙНЫЙ СТОП» (рисунки 1, 2), то в целях безопасности система управления куттером полностью обесточится и текущее значение таймера сбросится.

После того, как были введены значения температуры и времени нажать на кнопку **«ПРИВОД ПУСК»**. Двигатель куттера запустится в том случае, если температура загруженного продукта будет меньше установленной на измерителе-регуляторе. Работа двигателя отображается индикатором **«ПРИВОД»**. Работа таймера отображается индикатором **«Время»**, который моргает на всем протяжении измельчения.

7.8 После включения двигателя во время куттерования включить привод мешалки/скребок кнопкой **«МЕШАЛКА ПУСК»** на панели блока управления во избежание возникновения воздушной подушки под продуктом. Загорится индикатор **«МЕШАЛКА»**.

7.9 При работе в автоматическом режиме с таймером дождаться завершения работы. По окончании цикла на цифровом индикаторе измерителя-регулятора загорится

надпись «**STOP**», индикатор «**Время**» и «**ВУ1**» погаснут. При необходимости, куттер можно отключить преждевременно кнопкой «**ПРИВОД СТОП**» на панели блока управления. Таймер измерителя-регулятора продолжит отсчитывать время.

7.10 Отключить мешалку нажатием кнопки «**МЕШАЛКА СТОП**» и удерживая ее дождаться останова мешалки, индикатор «**МЕШАЛКА**» погаснет.

7.11 Отключить насос вакуумный кнопкой «**НАСОС СТОП**» на блоке управления 5. Индикатор «**НАСОС**» погаснет.

7.12 Открыть крышку 2 с помощью ручки 8, освободив ее от замка-защелки 9.

7.13 Повернуть чашу для выгрузки готового продукта в чан-тележку ИПКС-1174-55Ц(Н) или иную тару. Для этого, подкатить чан-тележку ИПКС-1174-55Ц(Н) или иную тару к куттеру для приема продукта. На панели блока управления нажать и удерживать кнопку «**ПОВОРОТ ВПЕРЕД**» и дождаться окончания поворота. Отпустить кнопку. После освобождения чаши вернуть чашу в рабочее положение с удерживанием кнопки «**ПОВОРОТ НАЗАД**». Откатить тару с продуктом. При необходимости, провести мойку куттера в соответствии с разделом 9 настоящего паспорта.

Примечание – чан-тележка в комплект поставки не входит и поставляется по отдельному заказу.

8. ПЕРЕЧЕНЬ КРИТИЧЕСКИХ ОТКАЗОВ В СВЯЗИ С ОШИБОЧНЫМИ ДЕЙСТВИЯМИ ПЕРСОНАЛА.

Перечень критических отказов	Возможные ошибочные действия персонала, которые приводят к инциденту или аварии	Действия персонала в случае инцидента или аварии
При включении куттера двигатель не запускается.	1. При подготовке к работе открыта крышка куттера или не зафиксирована крышка замком-защелкой, включилась блокировка. 2. Нажата кнопка « АВАРИЙНЫЙ СТОП » на панели блока управления или poste кнопочном. 3. В автоматическом режиме куттера температура, установленная на измерителе-регуляторе имеет значение ниже, чем температура замороженного продукта.	1. Закрыть крышку 2 куттера и зафиксировать ее замком-защелкой 9 (рисунки 1, 2). 2. Отжать кнопку « АВАРИЙНЫЙ СТОП » на панели блока управления 5 или poste кнопочном 13 поворачиванием (рисунки 1, 2). 3. Увеличить максимальную температуру продукта, п. 7.7 настоящего паспорта, не противоречащую технологическому процессу подготовки фарша (продукта), или, при необходимости, отключить автоматический режим переключателем « АВТ./ РУЧН ».
Во время работы куттера в автоматическом режиме кут-	Температура продукта в куттере достигла максимального значения, вследствие чего	Задать оптимальные значения максимальной температуры продукта во время куттерова-

тер отключился раньше установленного значения времени.	произошло аварийное отключение по причинам: - задан низкий порог максимальной температуры продукта; - задано большое значение времени куттерования; - высокая температура исходного продукта.	ния и времени куттерования, п. 7.7 настоящего паспорта, не противоречащие технологическому процессу подготовки фарша (продукта). При необходимости, подавать чешуйчатый лед и следить за показанием температуры продукта на измерителе-регуляторе.
При включении ножей срабатывает защита, двигатель отключается.	1. В чашу куттера загружено избыточное количество продукта. 2. При загрузке в чашу попал посторонний предмет.	1. Не допускать загрузки чаши 1 куттера больше допустимого коэффициента заполнения. 2. Удалить посторонний предмет из чаши.
При вращении ножей возникают посторонние звуки.	При загрузке в чашу попал посторонний предмет.	Удалить посторонний предмет из чаши.
Во время работы куттера (без вакуума) наблюдается под чашей появление продукта.	При включении куттера перекрыт кран на крышке чаши, в результате чего в чаше создано избыточное давление, что привело к пробое уплотнения вала куттера.	Заменить манжеты 3 вала 15 куттера (рисунок 3), в результате во время куттерования (если не используется насос вакуумный) держать кран 7 приоткрытым (рисунки 1, 2).
При включении насоса вакуумного в чаше не создается необходимый уровень остаточного давления.	1. При техническом обслуживании куттера не закрыт кран на крышке чаши. 2. Недостаточно плотно завинчена колба разделителя сред. 3. Не закрыт кран разделителя сред. 4. Замок-защелка слабо притягивает крышку к чаше куттера.	1. Закрыть кран 7 на крышке чаши (рисунки 1, 2). 2. Закрутить колбу разделителя сред 17. 3. Перекрыть кран 16, и при необходимости, отрегулировать его, следя за показанием мановакуумметра 15. 4. Отрегулировать уровень натяжения замка-защелки 9 вкручиванием ушки в резьбовую ось замка.
При включении насоса вакуумного интенсивно заполняется колба разделителя сред.	В чашу загружено избыточное количество продукта.	Не допускать загрузки чаши 1 куттера больше максимального коэффициента заполнения, раздел 2 настоящего паспорта.

9. ПОРЯДОК МОЙКИ

9.1 Мойку куттера нужно производить в конце каждой смены.

ВНИМАНИЕ! При проведении мойки куттера с использованием машин высокого давления не допускать попадания струей высокого давления в область подшипниковых узлов, манжет и электрооборудования.

9.1.1 Отключить куттер от электросети.

9.1.2 Для удобства мойки чашу 1 (рисунки 1, 2) куттера повернуть на 45° (положение мойки). Удалить из чаши остатки продукта.

9.1.3 Произвести, при необходимости, неполную разборку куттера. Снять головку ножевую 1 (рисунок 3). Для куттера вакуумного после каждого рабочего дня отсоединять и промывать разделитель сред 17 и вакуумную линию (рисунки 1, 2).

9.1.4 Ополоснуть теплой (40-45°C) водой рабочие поверхности куттера и снятые детали для удаления остатков продукта. Обезжирить их теплым (45-50°C) щелочным раствором. Вновь ополоснуть их теплой (40-45°C) водой до полного удаления остатков моющего раствора. Обработать поверхности куттера и снятые детали раствором дезинфектанта с помощью щеток. Ополоснуть водопроводной водой до полного удаления запаха дезинфектанта. По окончании мойки и дезинфекции куттер и снятые детали вытереть насухо. Дезинфекцию деталей можно провести также, помещая детали в горячую (90 - 95°C) воду на 10-15 минут.

9.2 Рекомендуемые моющие и дезинфицирующие растворы.

9.2.1 Моющие растворы:

раствор ТМС «Триас-А» (ТУ38-4071-75)	-	0,3-0,5 %
раствор ТМС «Дезмол» (МРТУ 18/225-68)	-	1,8-2,3 %
раствор ТМС «Фарфорин» (ТУ6-15-860-74)	-	0,3-0,5 %
раствор кальцинированной соды	-	1,0-1,5 %.

9.2.2 Дезинфицирующие растворы:

раствор хлорной извести	-	150-200 мг/л
хлорамин	-	150-200 мг/л
гипохлорид натрия	-	150-200 мг/л
гипохлорид калия	-	150-200 мг/л

Примечание – в случае простоя оборудования снятые детали хранятся разложенными на чистой ткани и накрытыми салфеткой. Перед загрузкой оборудования необходимо произвести повторную дезинфекцию оборудования и снятых деталей.

10. ТЕХНИЧЕСКОЕ ОБСЛУЖИВАНИЕ

10.1 Техническое обслуживание куттера сводится к соблюдению правил эксплуатации, изложенных в данном паспорте, к периодическому осмотру и устранению мелких неисправностей, к соблюдению санитарных правил для предприятий пищевой промышленности.

10.2 Техническое обслуживание покупных комплектующих, входящих в состав куттера (в частности, электрического двигателя, насоса вакуумного, преобразователя частотного и иных изделий), производится в соответствии с требованиями технических паспортов или инструкций по эксплуатации на эти изделия.

10.3 Ежедневно контролировать состояние уплотнительных прокладок, манжет и иных резинотехнических изделий, имеющихся в оборудовании, при необходимости производить их замену.

10.4 Ежедневно проверять исправность заземления. Не реже одного раза в год зачищать до блеска места под болты заземления и покрывать их смазкой «ЦИАТИМ-201» ГОСТ 6267-74.

10.5 Не реже одного раза в месяц смазывать оси корпуса 4 в месте опоры на каркасе (рисунок 3) «Литолом» ГОСТ 21151-87.

10.6 Периодически, по мере необходимости, производить правку ножа серповидного 3 (рисунки 3, 9). Правка осуществляется на специальном шлифовальном станке. После правки проверить вес ножей. Ножи не должны отличаться по весу более чем на 2 грамма.

10.7 За отказы оборудования, обусловленные его неправильным техническим обслуживанием, предприятие-изготовитель ответственности не несет.

11. ПРАВИЛА ХРАНЕНИЯ И ТРАНСПОРТИРОВАНИЕ

11.1 Куттер должен храниться в складских помещениях при температуре окружающей среды от плюс 10 до плюс 35°С, относительной влажности воздуха от 45 до 80%.

11.2 Если куттер хранится более чем 18 месяцев, то должна производиться консервация в соответствии с ГОСТ 9.014-78.

11.3 Транспортирование куттера допускается автомобильным, железнодорожным и водным транспортом в соответствии с условиями и правилами перевозок, действующими на каждом виде транспорта.

11.4 При погрузке и транспортировании куттера необходимо соблюдать и выполнять требования манипуляционных знаков на таре и схеме строповки, рисунок 10.

11.5 За отказы оборудования, обусловленные его неправильным техническим обслуживанием, предприятие-изготовитель ответственности не несет.

12. СВИДЕТЕЛЬСТВО О ПРИЕМКЕ

Куттер ИПКС-032-80__ (Н), заводской номер _____ (блок управления ИПКС-032-80__ БУ, заводской номер _____) соответствует конструкторской документации ИПКС 032-80.00.00.000-____, ТУ2893-032-12176649-2013, паспортным характеристикам и признан годным к эксплуатации.

Дата выпуска _____ 20__ г

МП

Представитель ОТК _____

13. ГАРАНТИЙНЫЕ ОБЯЗАТЕЛЬСТВА

13.1 Предприятие гарантирует соответствие куттера ИПКС-032-80__ (Н) паспортным характеристикам при соблюдении условий транспортировки, хранения, монтажа, наладки, эксплуатации и технического обслуживания. Гарантийный срок эксплуатации составляет 12 месяцев со дня продажи оборудования.

13.2 Ввод куттера в эксплуатацию должен проводиться специализированными предприятиями или службами предприятия-изготовителя. Гарантийные обязательства не распространяются на оборудование со следами механических повреждений и на оборудование, подвергшееся несогласованному с предприятием-изготовителем ремонту или конструктивному изменению.

13.3 Предприятие-изготовитель оставляет за собой право, не уведомляя потребителей, вносить изменения в конструкцию куттера, не ухудшающие его паспортные характеристики.

14. СВЕДЕНИЯ ОБ УТИЛИЗАЦИИ

14.1 Критерии предельных состояний установки: установка непригодна для эксплуатации в случае разрушения каркаса изделия и потерей каркасом несущих способностей; нарушение герметичности чаши. Установка подлежит выводу из эксплуатации, списанию и утилизации.

14.2 В случае непригодности изделия для использования по назначению производится его утилизация, все изношенные узлы и детали сдаются в пункты вторсырья.

14.3 Использование непригодного изделия по назначению ЗАПРЕЩЕНО!

15. СВЕДЕНИЯ О РЕКЛАМАЦИИ.

Потребитель предъявляет рекламации предприятию-поставщику.

16. АДРЕС ПРЕДПРИЯТИЯ-ИЗГОТОВИТЕЛЯ

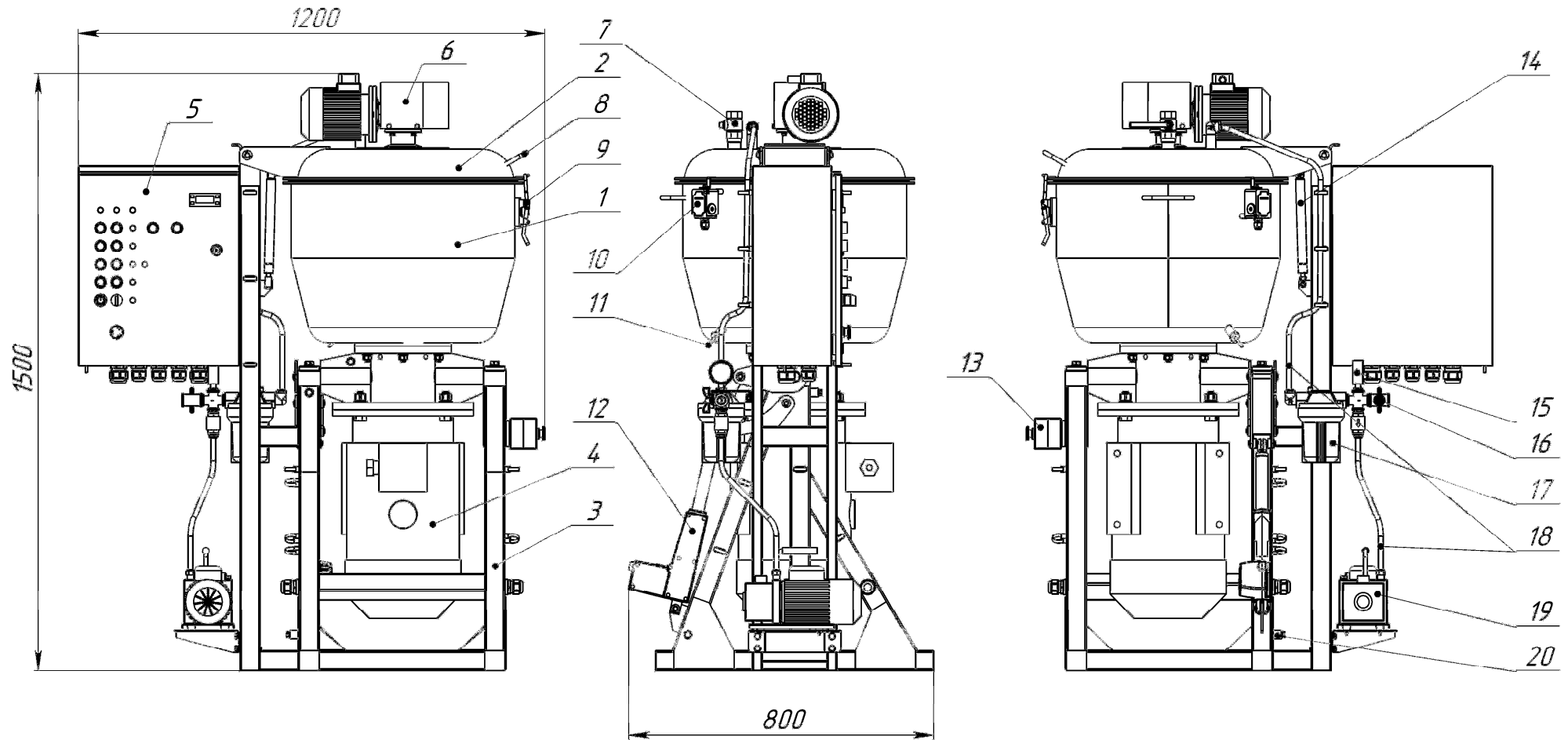
Россия, 390011, г. Рязань, пр. Яблочкова, д.6, стр.4.

E-mail: elf@elf4m.ru

<http://www.elf4m.ru>

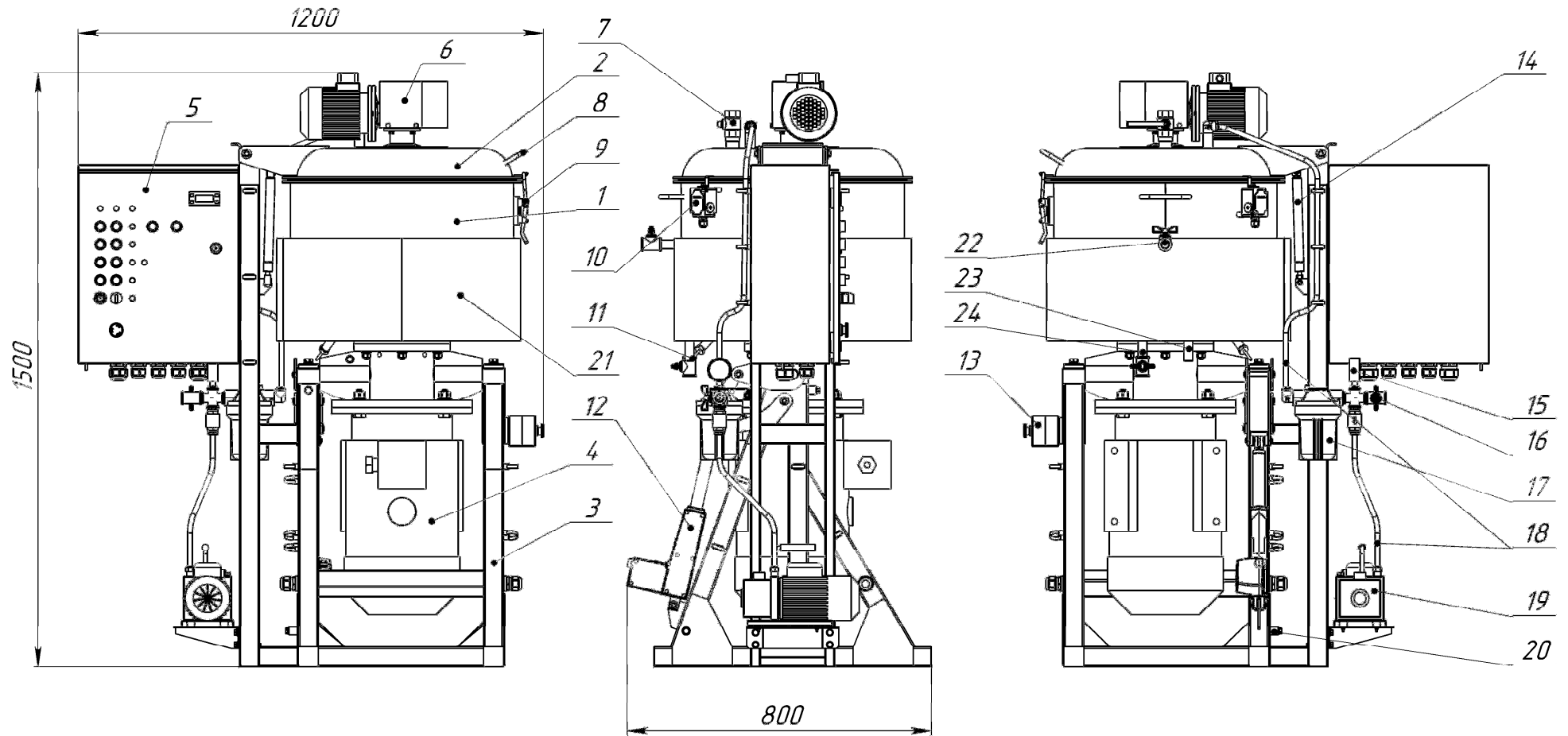
Тел. (4912) 45-65-01; 45-33-31; 24-38-23

Тел./факс (4912) 24-38-26.



- | | | | |
|--------------------|--------------------------|---------------------------|----------------------|
| 1. Чаша | 6. Привод мешалки | 11. Датчик температуры | 16. Кран |
| 2. Крышка | 7. Кран напуска | 12. Привод поворота чаши | 17. Разделитель сред |
| 3. Каркас | 8. Ручка крышки | 13. Пост «АВАРИЙНЫЙ СТОП» | 18. Трубка вакуумная |
| 4. Двигатель | 9. Замок-защелка | 14. Амортизатор | 19. Насос вакуумный |
| 5. Блок управления | 10. Выключатель концевой | 15. Вакуумметр | 20. Болт заземления |

Рисунок 1. Куттер ИПКС-032-80(Н); ИПКС-032-80Р(Н)



- | | | | | |
|--------------------|--------------------------|---------------------------|----------------------|--|
| 1. Чаша | 6. Привод мешалки | 11. Датчик температуры | 16. Кран | 21. Рубашка |
| 2. Крышка | 7. Кран напуска | 12. Привод поворота чаши | 17. Разделитель сред | 22. Кран отвода воды |
| 3. Каркас | 8. Ручка крышки | 13. Пост «АВАРИЙНЫЙ СТОП» | 18. Трубка вакуумная | 23. Патрубок отвода конденсата |
| 4. Двигатель | 9. Замок-защелка | 14. Амортизатор | 19. Насос вакуумный | 24. Кран подачи пара/горячей (холодной) воды |
| 5. Блок управления | 10. Выключатель концевой | 15. Вакуумметр | 20. Болт заземления | |

Рисунок 2. Куттер ИПКС-032-80П(Н); ИПКС-032-80РП(Н)

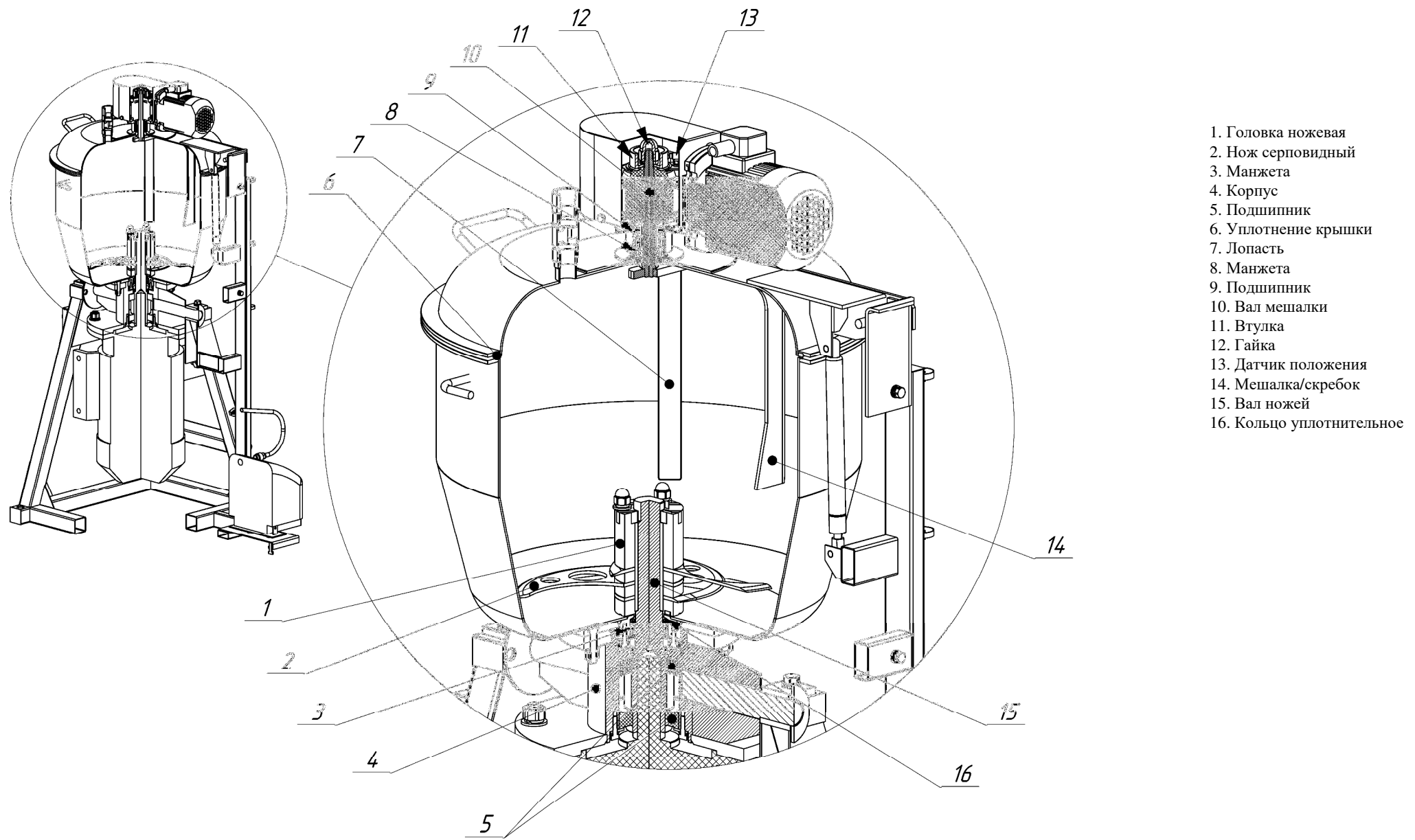


Рисунок 3. Куттер ИПКС-032-80(Н); ИПКС-032-80Р(Н); ИПКС-032-80П(Н); ИПКС-032-80РП(Н). Внутреннее устройство

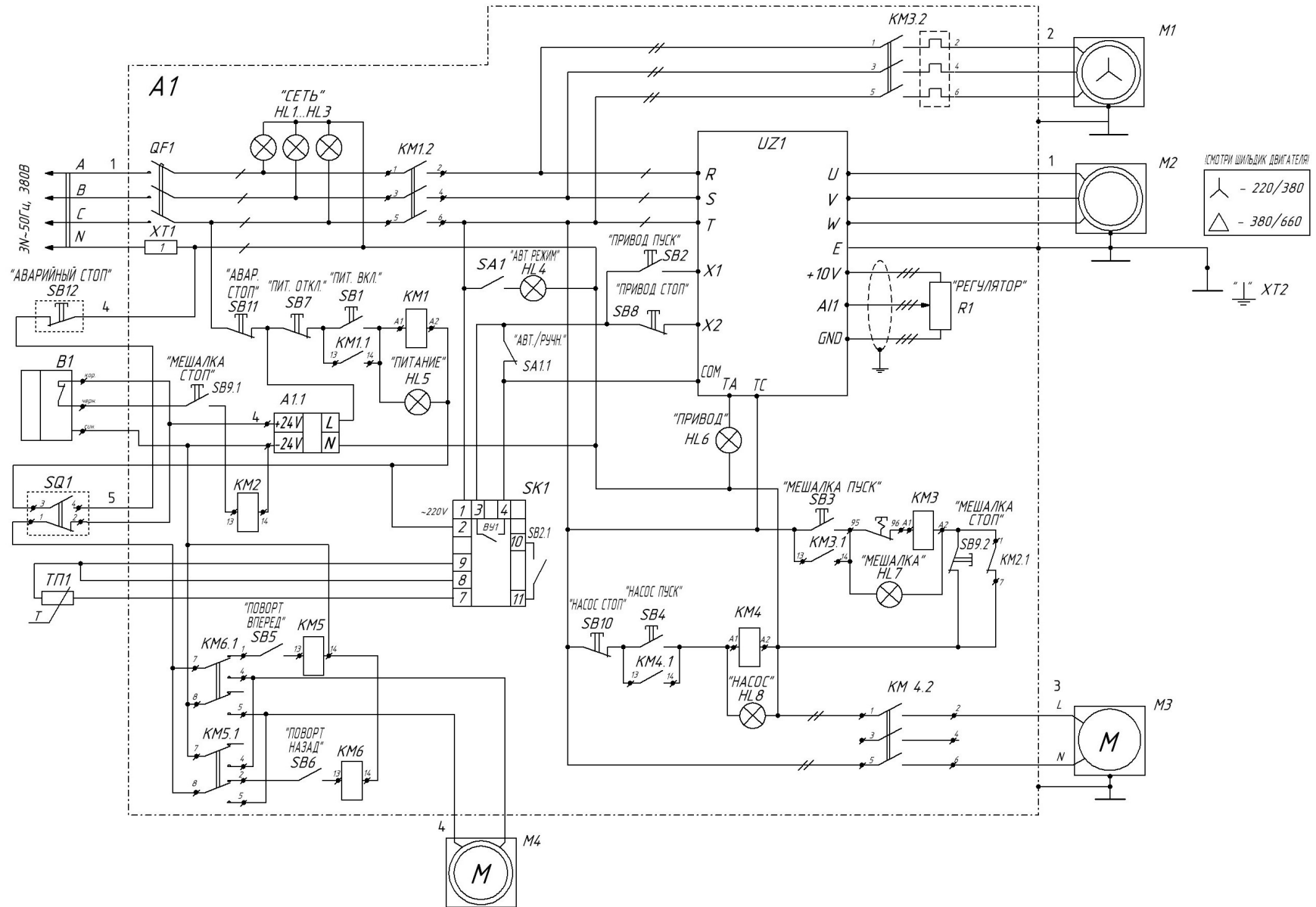


Рисунок 4. Куттер ИПКС-032-80Р(Н); ИПКС-032-80РП(Н)
ИПКС 032-80.16.00.000 ЭЗ.

Схема электрическая принципиальная.

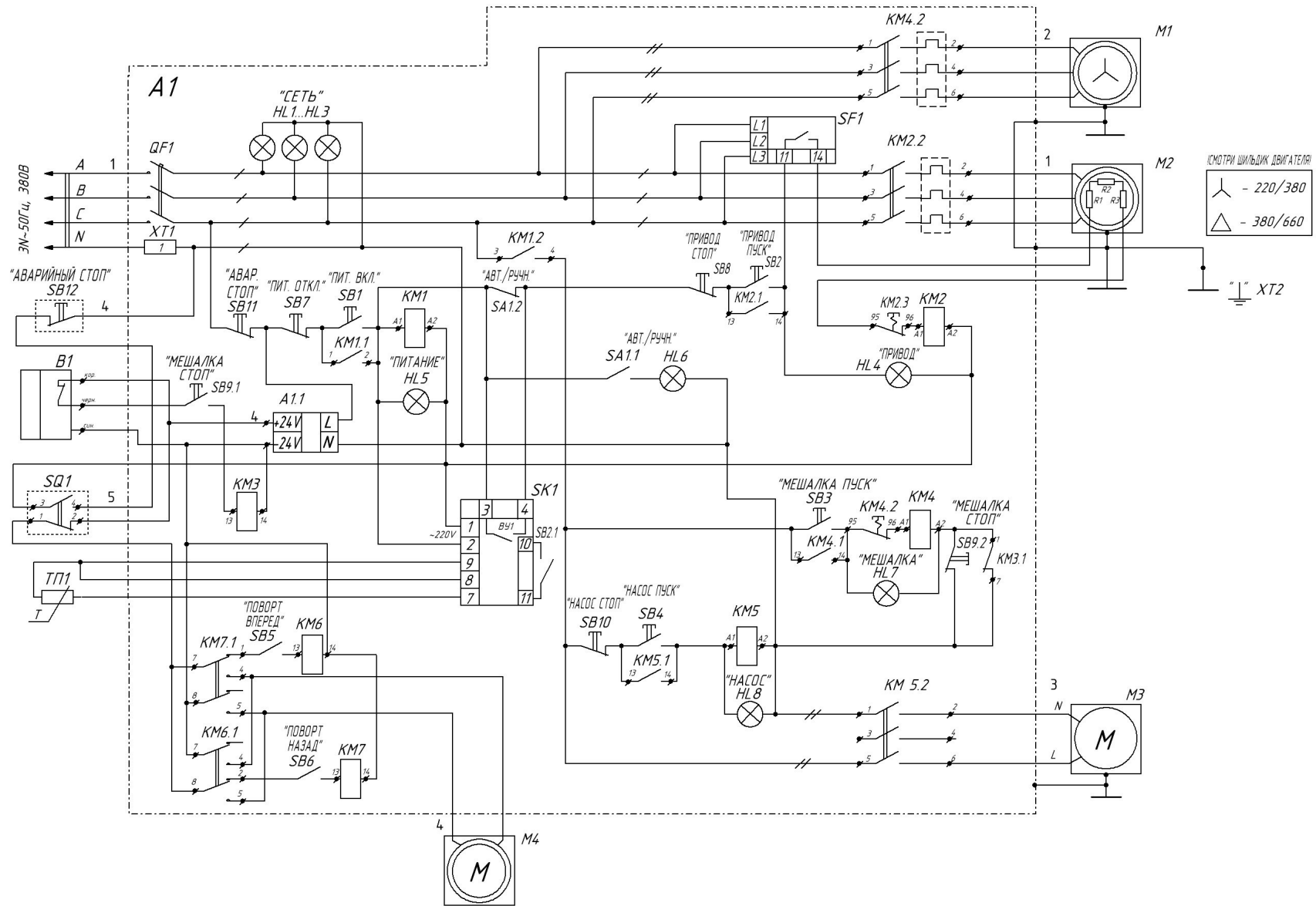
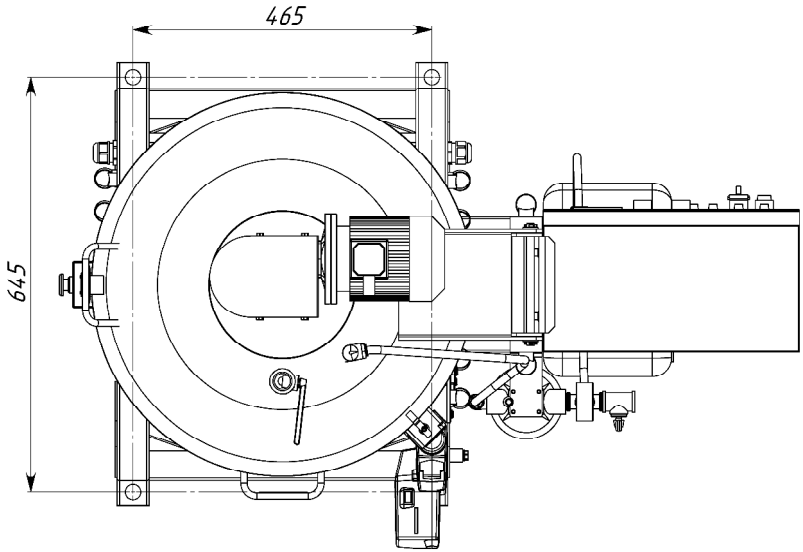


Рисунок 6. Кутгер ИПКС-032-80(Н); ИПКС-032-80П(Н)
 ИПКС 032-80.16.00.000-01 ЭЗ.
 Схема электрическая принципиальная.



A-A

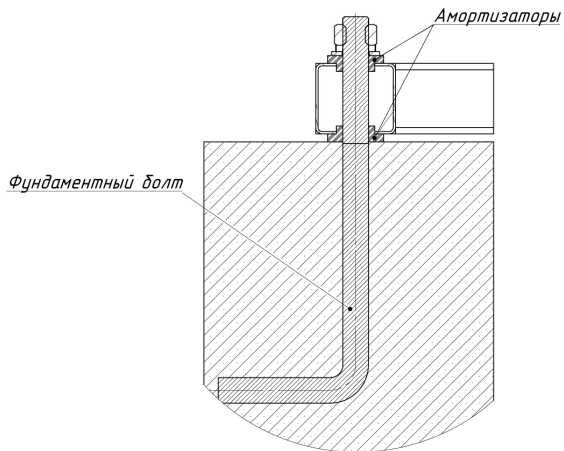
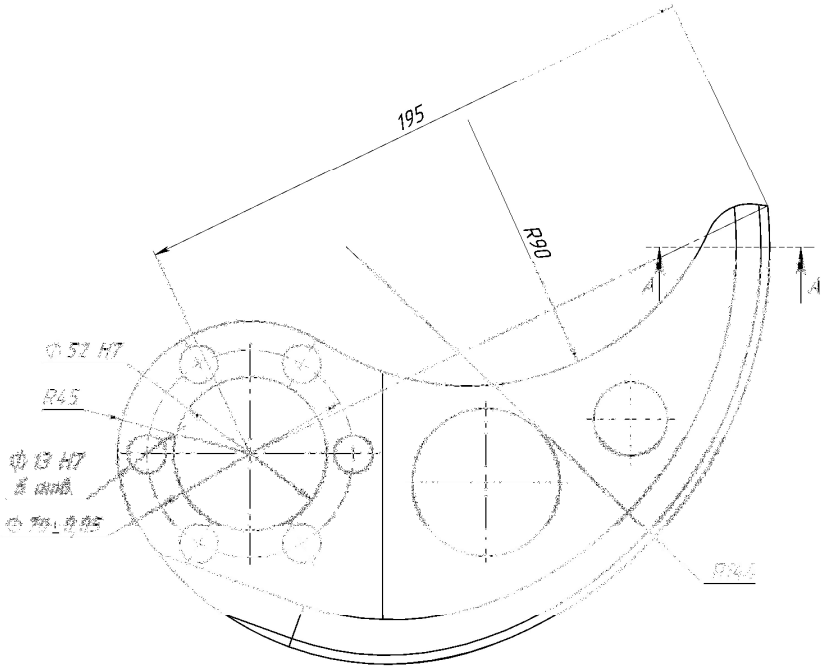


Рисунок 8. Схема установки куттера



A-A

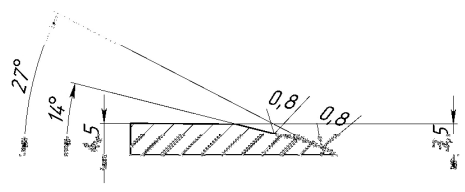


Рисунок 9. Нож серповидный

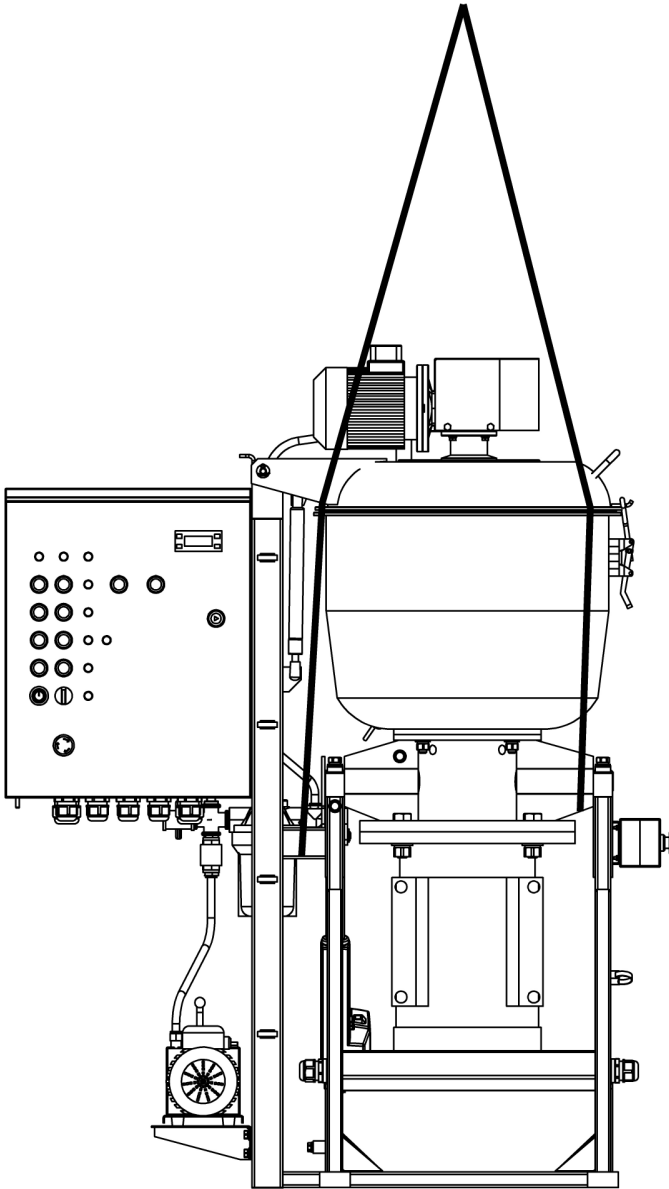


Рисунок 10. Схема строповки



**ЕВРАЗИЙСКИЙ ЭКОНОМИЧЕСКИЙ СОЮЗ
ДЕКЛАРАЦИЯ О СООТВЕТСТВИИ**



Заявитель ОБЩЕСТВО С ОГРАНИЧЕННОЙ ОТВЕТСТВЕННОСТЬЮ "ЭЛЬФ 4М "ТОРГОВЫЙ ДОМ"

Место нахождения (адрес юридического лица) и адрес места осуществления деятельности: 390023, Россия, область Рязанская, г. Рязань, пр-д Яблочкова, Д. 6, Стр. 4
Основной государственный регистрационный номер 1126234010825.

Телефон: +74912456501 Адрес электронной почты: elf@elf4m.ru

в лице Директора Федосейкина Александра Александровича

заявляет, что Оборудование технологическое для пищевой, мясомолочной и рыбной промышленности: КУТТЕР, типа: ИПКС-032.

Изготовитель ОБЩЕСТВО С ОГРАНИЧЕННОЙ ОТВЕТСТВЕННОСТЬЮ "ЭЛЬФ 4М "ТОРГОВЫЙ ДОМ"

Место нахождения (адрес юридического лица) и адрес места осуществления деятельности по изготовлению продукции: 390023, Россия, область Рязанская, г. Рязань, пр-д Яблочкова, Д. 6, Стр. 4 Код (коды) ТН ВЭД ЕАЭС: 8438500000

Серийный выпуск

соответствует требованиям

Технического регламента Таможенного союза "О безопасности низковольтного оборудования" (ТР ТС 004/2011)

Технического регламента Таможенного союза "О безопасности машин и оборудования" (ТР ТС 010/2011)

Технического регламента Таможенного союза "Электромагнитная совместимость технических средств" (ТР ТС 020/2011)

Декларация о соответствии принята на основании

Протокола испытаний № КСД-ИЛ-002-0161 от 25.10.2023 года, выданного Обществом с ограниченной ответственностью «КАСКАД» (регистрационный номер аттестата аккредитации № РОСС RU.32748.04ЭП30.ИЛ11)

Схема декларирования соответствия: 1д

Дополнительная информация

ГОСТ 12.2.003-91 "Система стандартов безопасности труда. Оборудование производственное. Общие требования безопасности", ГОСТ 30804.6.4-2013 (IEC 61000-6-4:2006) "Совместимость технических средств электромагнитная. Электромагнитные помехи от технических средств, применяемых в промышленных зонах. Нормы и методы испытаний", ГОСТ 30804.6.2-2013 "Совместимость технических средств электромагнитная. Устойчивость к электромагнитным помехам технических средств, применяемых в промышленных зонах. Требования и методы испытаний". Срок хранения (службы, годности) указан в прилагаемой к продукции товаросопроводительной и/или эксплуатационной документации. Декларация соответствия распространяется на продукцию, изготовленную с даты изготовления отобранных образцов (проб) продукции, прошедших исследования (испытания) и измерения: 04.09.2023 г.

Декларация о соответствии действительна с даты регистрации по 25.10.2028 включительно.

М.П.

Федосейкин Александр Александрович

(Подпись)

(Ф.И.О. заявителя)

Регистрационный номер декларации о соответствии: ЕАЭС N RU Д-РУ.РА09.В.14905/23

Дата регистрации декларации о соответствии: 26.10.2023

